

DRACO



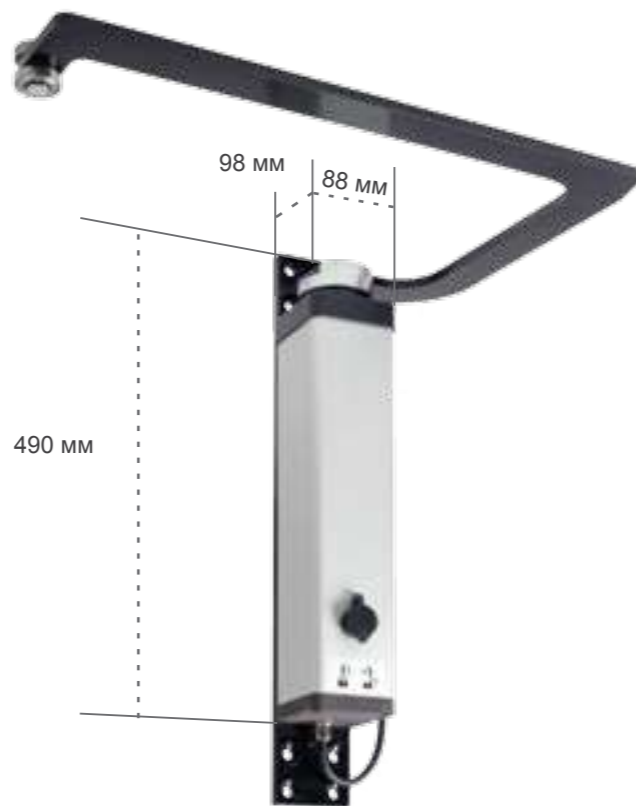
ПРИВОД 230В ДЛЯ ВОРОТ КНИЖКИ



ЖИЛИЩНЫЕ



■ Практичная система разблокировки ключом



ТЕХНИЧЕСКИЕ ХАРАКТЕРИСТИКИ

Безопасность. Обнаружение препятствий

Плавная электронная остановка

Распознавание концевых упоров (кодировщик)

Модели с датчиком или без датчика

Уменьшенные размеры

Прочная скользящая рукоятка

	DR210F	DRS210F	DR250F	DRS250F
Мощность (Vac/Hz)	230/50			
Потребляемая мощность (W)	230		375	
Интенсивность (A)	1		1,7	
Конденсатор (µF)	5	5	8	8
Момент силы (Нм)	220		500	
Скорость (rpm)	1,3			
Время открытия 90° (с)	12			
Рабочие циклы	S3-30%			
Блокирование	Да			
Предел	Нет	Нет	Нет	Нет
Кодировщик	Нет	Да	Нет	Да
Степень защиты	IP44			
Рабочая температура (°C)	-20/60			
Вес привода (кг)	13		15	
Максимальные размеры ворот (м)	2x1		2x2	
Максимальная поверхность двери (м ²)	10 м ²		18 м ²	

НАБОРЫ

	ДВИГАТЕЛЬ С РЫЧАГОМ	БЛОК УПРАВЛЕНИЯ	ПРИЕМНИК	ПЕРЕДАТЧИК
	DRS210F	DRS250F	VIVO-M204	IRRE2-250
DRACO12	••		•	•
DRACO13		••	•	••



БЛОК УПРАВЛЕНИЯ

Блок управления	Специальные возможности	Логика	Двигатели	Напряжение
VIVO-M202		Аналог	1 или 2	230Vac
VIVO-M204		Цифровой	1 или 2	230Vac
VIVO-I204	Инвертор	Цифровой	1 или 2	230Vac

АКСЕССУАРЫ

АУСУ8



Экранированный 9-проводной кабель



РУКОВОДСТВО ПО ВЫБОРУ СКЛАДНЫЕ ДВЕРИ

		Независимый тормоз		DR210F
				DRS210F
		Независимый тормоз		DR250F
				DRS250F