

Инв. № подл.	Подпись и дата	Взам. инв. №

Изм.	Колуч.	Лист	№ док.	Подп.	Дата

ООО "Проспект СПб", г.Санкт-Петербург, Петроградская наб., 34, лит. "А"

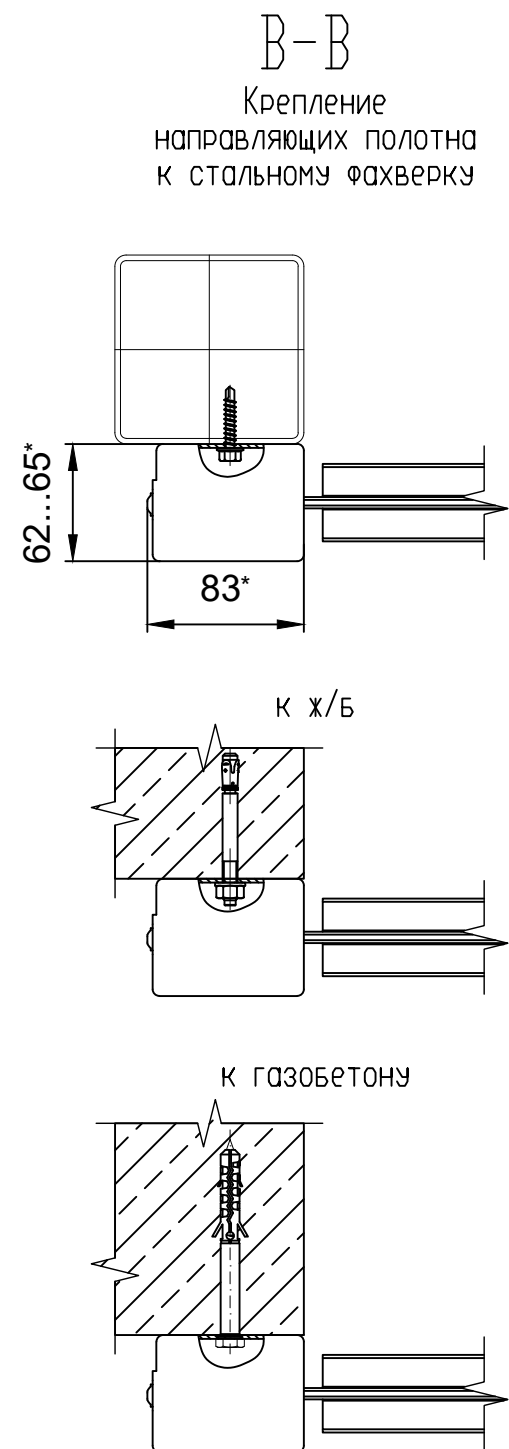
Противопожарная штора
Flame-X FS Light E 60

Стадия	Масса	Масштаб
		1:20
Лист 1	Листов 2	

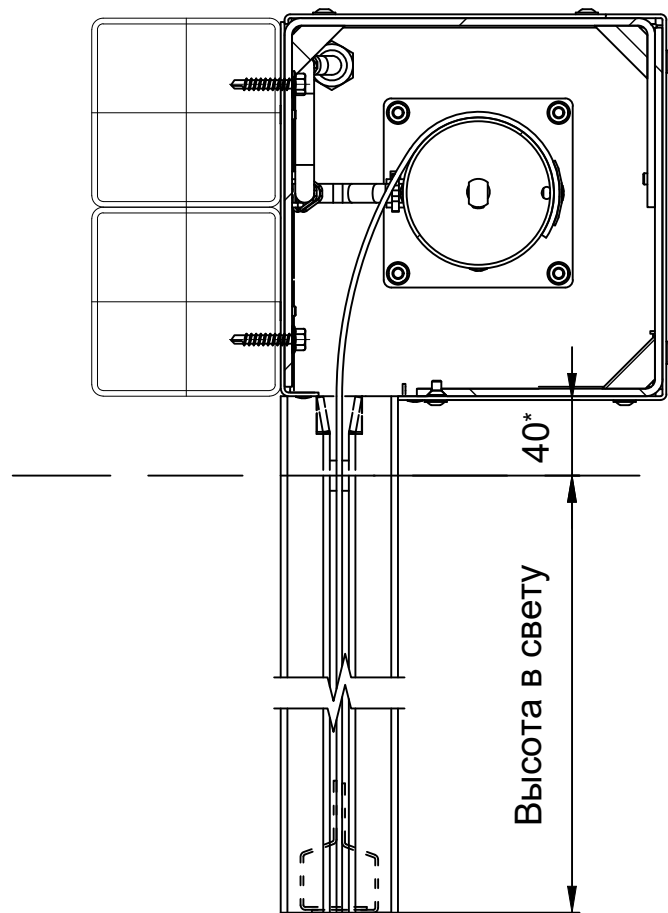
Общий вид конструкции



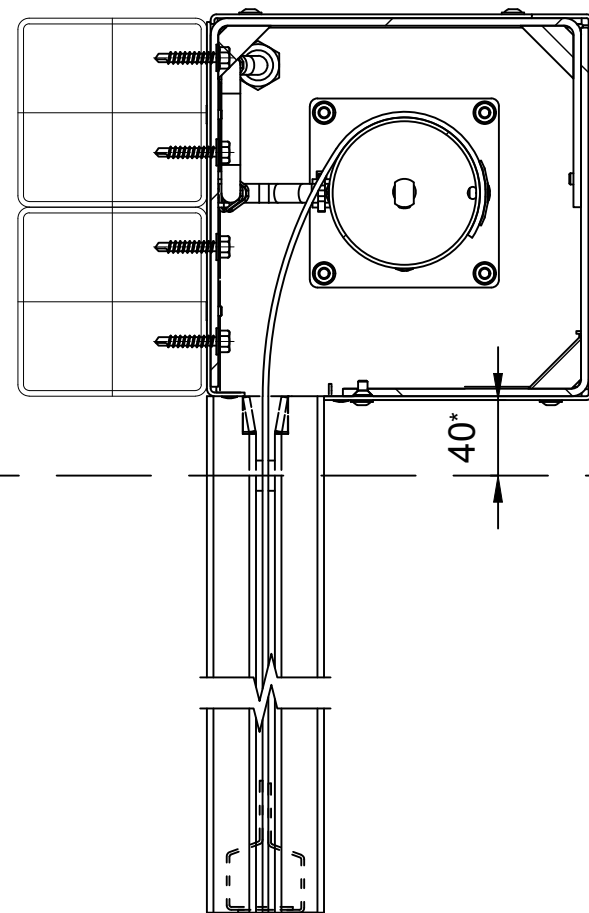
Варианты крепления короба и направляющих



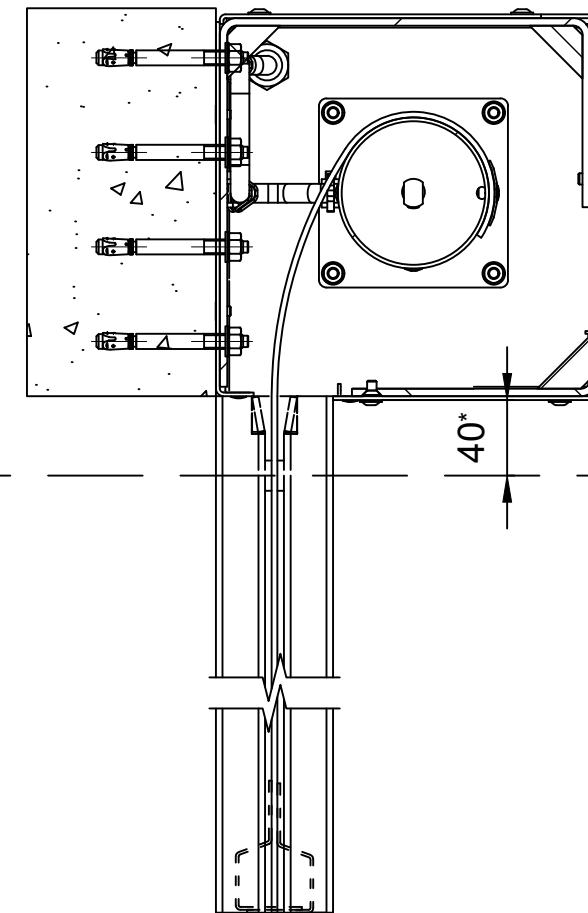
А-А
Крепление к стальному фахверку



Б-Б
Крепление к стальному фахверку



Б-Б
Крепление к ж.б. конструкции



Инв. № подл.	
Подпись и дата	
Взам. инв. №	

						ООО "Проспект СПб", г.Санкт-Петербург, Петроградская наб., 34, лит. "А"			
Изм.	Колуч.	Лист	N док.	Подп.	Дата	Противопожарная штора Flame-X FS Light E 60	Стадия	Масса	Масштаб
									1:4
							Лист 2	Листов 2	
Сечения									