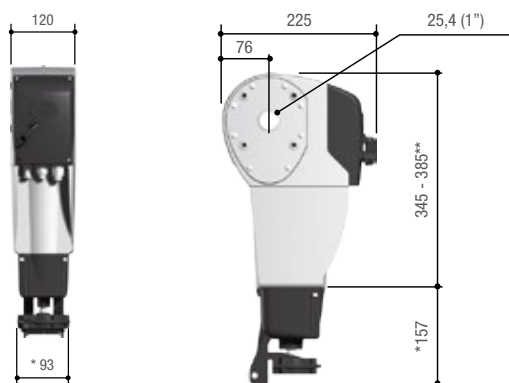




## Идеальное решение для автоматизации секционных и откатных ворот

- В ассортименте изделий представлены версии с электропитанием двигателя =24 В, ~230 В и ~230–400 В трехфазного тока.
- Версия С-ВХК характеризуется более высоким крутящим моментом, что позволяет автоматизировать даже очень тяжелые промышленные ворота при напряжении питания ~230 В.
- Привод может использоваться для автоматизации откатных, откатных складывающихся и секционных промышленных ворот с прямой передачей.
- Модель =24 В позволяет регулировать скорость движения и замедления ворот.
- Возможность открывать ворота вручную в экстренной ситуации с помощью ручного цепного редуктора.
- Возможность установки привода как в горизонтальном, так и в вертикальном положении в минимальном пространстве.
- Некоторые модели оснащены энкодером для электронного управления движением промышленных ворот.

### Габаритные размеры (мм)



\* Аксессуар  
\*\* 001С-ВХК

### Ограничения в использовании

МОДЕЛИ	С-ВХ	С-ВХК	С-ВХЕ24	С-ВХТ	С-ВХЕТ
СЕКЦИОННЫЕ ВОРОТА С ПРЯМОЙ ПЕРЕДАЧЕЙ					
Макс. высота створки (м)	5,5	5,5	5,5	5,5	5,5
СЕКЦИОННЫЕ ВОРОТА С ЦЕПНОЙ ПЕРЕДАЧЕЙ					
Макс. высота створки (м)	8,5	8,5	8,5	8,5	8,5
ОТКАТНЫЕ И СКЛАДЫВАЮЩИЕСЯ ПРОМЫШЛЕННЫЕ ВОРОТА					
Макс. ширина створки (м)	11	11	5,5	11	5,5

### Технические характеристики

МОДЕЛИ	С-ВХ	С-ВХК	С-ВХЕ24	С-ВХТ	С-ВХЕТ
Класс защиты (IP)	54	54	54	54	54
Напряжение электропитания (В, 50/60 Гц)	~230	~230	~230	~230-400 ТРЕХФАЗНОГО ТОКА	~230-400 ТРЕХФАЗНОГО ТОКА
Напряжение электропитания двигателя (В)	~230	~230	=24	~230-400 ТРЕХФАЗНОГО ТОКА 50/60 Гц	~230-400 ТРЕХФАЗНОГО ТОКА 50/60 Гц
Потребляемый ток (А)	2,2	3,6	9 (макс.)	2,5	2,5
Мощность (Вт)	450	750	240	780	780
Скорость вращения (об./мин.)	21,5	21,5	26,5	21,5	21,5
Интенсивность использования (%)	30	30	ИНТЕНСИВНОГО ИСПОЛЬЗОВАНИЯ	50	50
Крутящий момент (Нм)	60	120	25	80	80
Диапазон рабочих температур (°С)	-20 ÷ +55	-20 ÷ +55	-20 ÷ +55	-20 ÷ +55	-20 ÷ +55
Термозащита двигателя (°С)	150	150	-	150	150

● ~230 В ● =24 В ● ~230 - 400 В ТРЕХФАЗНОГО ТОКА

## Артикул

## Описание

### Приводы, ~230 В

**001C-VX** Привод с механическими концевыми выключателями.

**001C-VXK** Привод повышенной мощности с механическими концевыми выключателями.



### Блоки управления для приводов: 001C-VX и 001C-VXK

**002ZC3** Блок управления с повышенной мощностью в начале рабочего цикла, функцией самодиагностики устройств безопасности и радиодекодером.

**002ZC3C** Блок управления с повышенной мощностью в начале рабочего цикла, функцией самодиагностики устройств безопасности радиодекодером, кнопками управления и сетевым выключателем на крышке.

**002ZM3EC** Многофункциональный блок управления для двустворчатых ворот с дисплеем и радиодекодером, функцией самодиагностики устройств безопасности, кнопками управления и сетевым выключателем на крышке.



### Приводы, =24 В

**001C-VXE24** Привод с энкодером.



### Блоки управления для привода 001C-VXE24

**002ZL80** Многофункциональный блок управления с дисплеем, радиодекодером и функцией самодиагностики устройств безопасности.



**002ZL80C** Многофункциональный блок управления с дисплеем и радиодекодером, функцией самодиагностики устройств безопасности, кнопками управления и сетевым выключателем на крышке.



### Аксессуары для: 002ZL80 и 002ZL80C

**002LBD2** Плата аварийного питания для подключения и зарядки 2-х аккумуляторов 12 В - 1,2 Ач (не входят в комплект).

