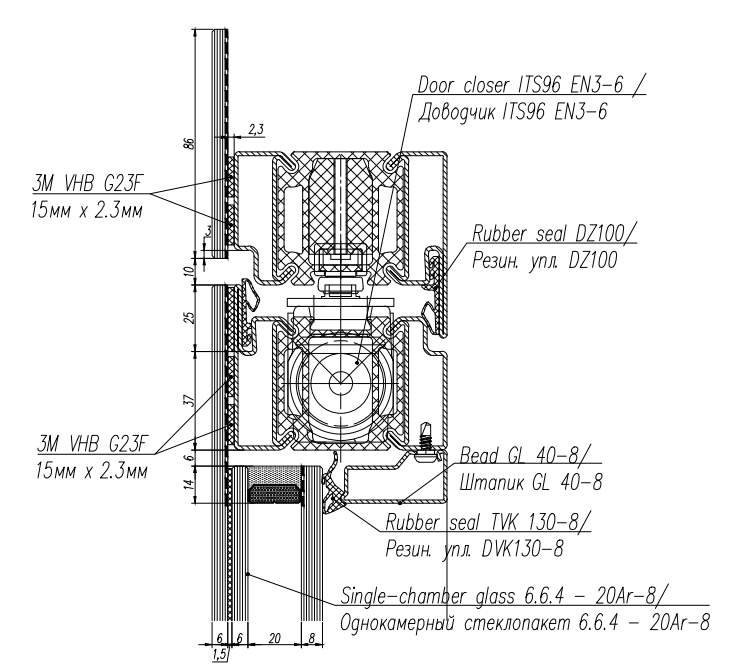
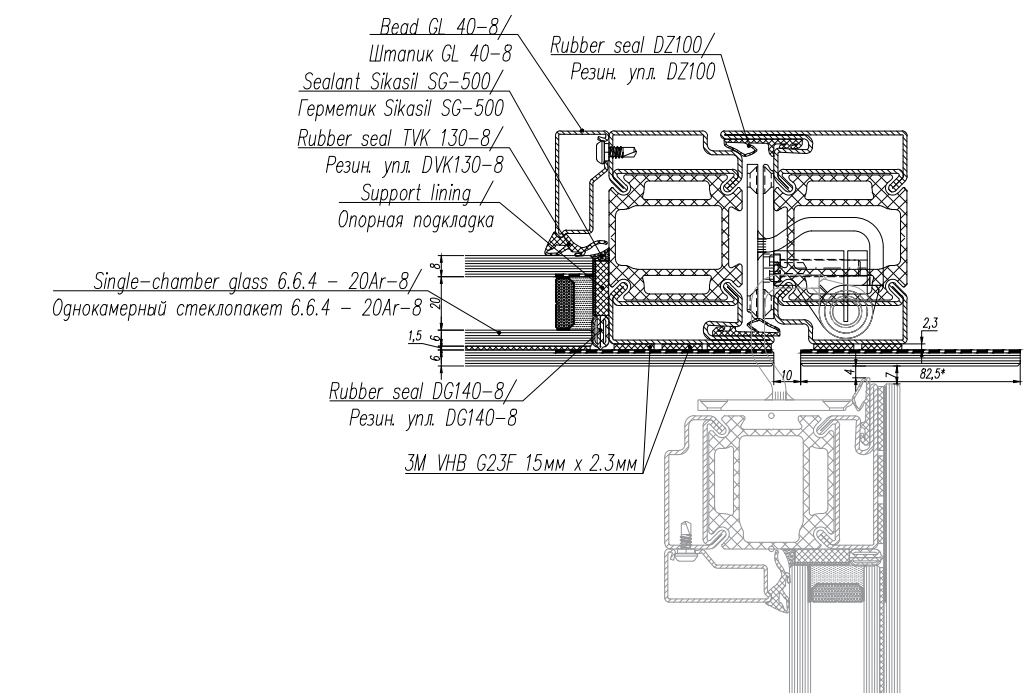


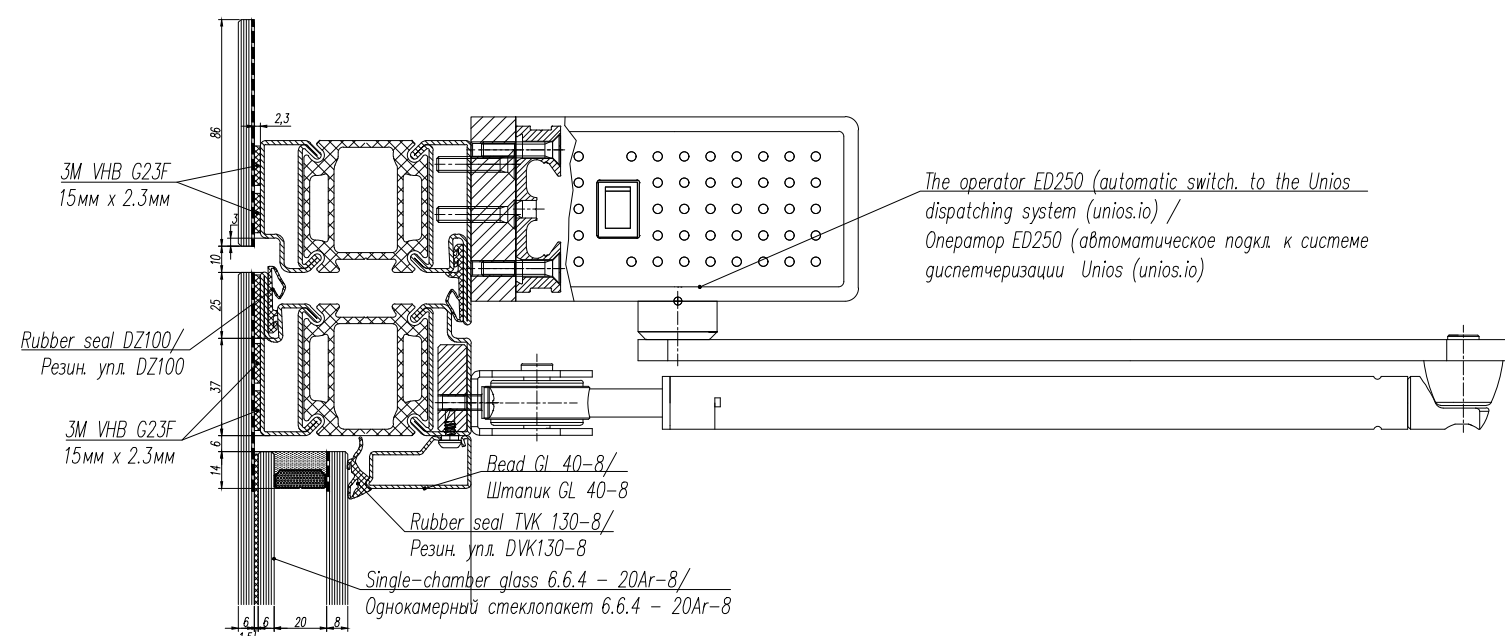
КНОТ 3 / УЗЕЛ 3



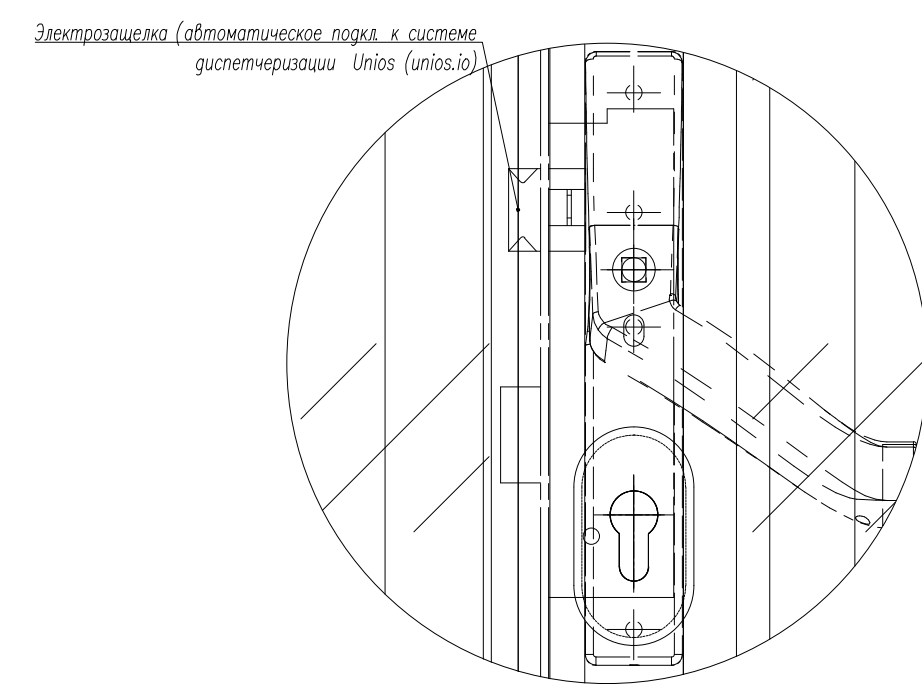
КНОТ 5 / УЗЕЛ 5



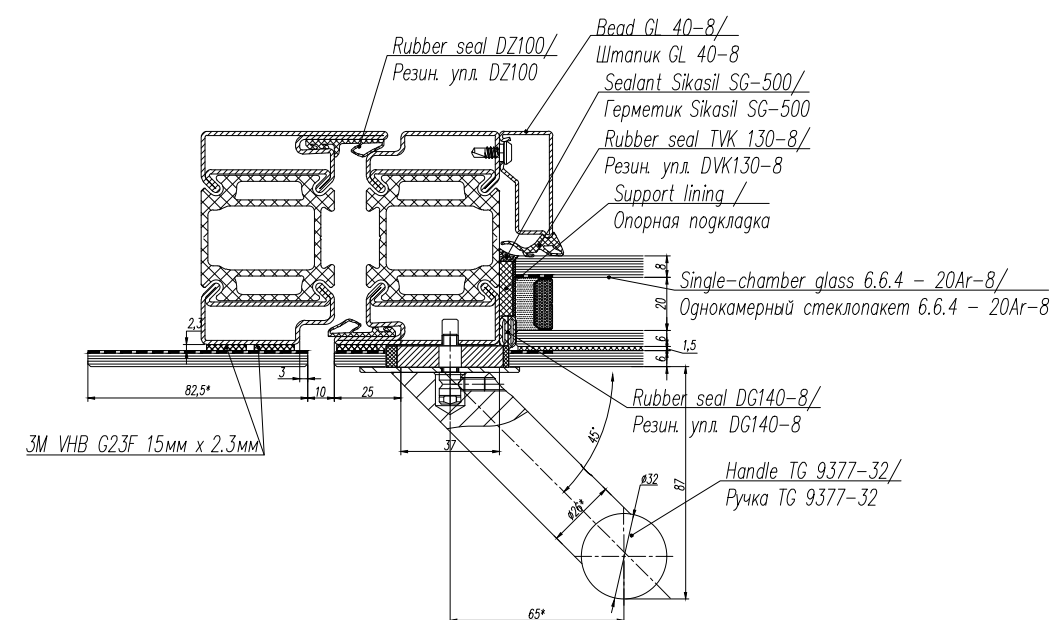
КНОТ 3.1 / УЗЕЛ 3.1



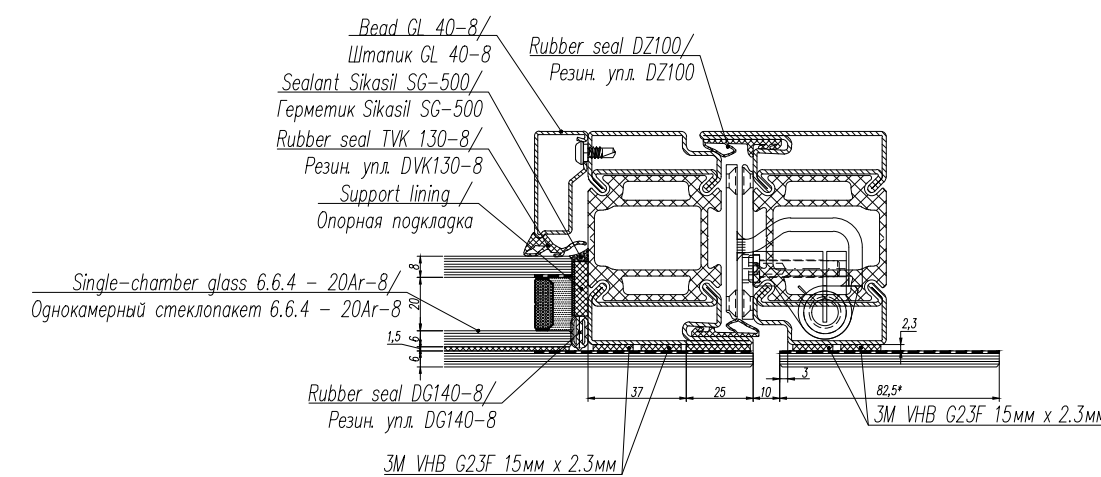
КНОТ 6 / УЗЕЛ 6



КНОТ 1 / УЗЕЛ 1



КНОТ 2 / УЗЕЛ 2



- Notes:
- Welding and cleaning of parts made of profile perform in accordance with the regulations given in the Technical Specification No. 25.12.10-007-90872442-2018;
  - Powder coating according to the RAL catalog;
  - Insertion of a double-glazing unit with the use of 3M tape in accordance with the specifications;
  - The maximum acceptable weight of the leaf is 350 kg;
  - The maximum values of leaf dimensions: A=1500 mm; B=3100 mm

- Примечания:
- Сварку и зачистку деталей из профиля осуществлять согласно регламенту приведенному в ТУ № 25.12.10-007-90872442-2018;
  - Окраска производится порошковым способом по каталогу RAL;
  - Вклейка СП с использованием ленты 3М в соответствии с ТУ;
  - Максимально допустимый вес створки 350 кг;
  - Макс. значения размеров створки: А=1500 мм; В=3100 мм

Door FX-THERM SG; Certificate № РОСС RU.АД38.Н00599				
Изм.	Кол.уч.	Лист	№ док.	Подп.
				Дата
General view of the door. Scheme marking parts. Node 1, 2, 3, 4				
Стадия Лист Листов				
LLc "Prospect SPb"				
Дверь FX-THERM SG; Сертификат № РОСС RU.АД38.Н00599				
Изм.	Кол.уч.	Лист	№ док.	Подп.
				Дата
Общий вид двери. Схема маркировки деталей. Узел 1, 2, 3, 4				
Стадия Лист Листов				
ООО "Проспект СПб"				